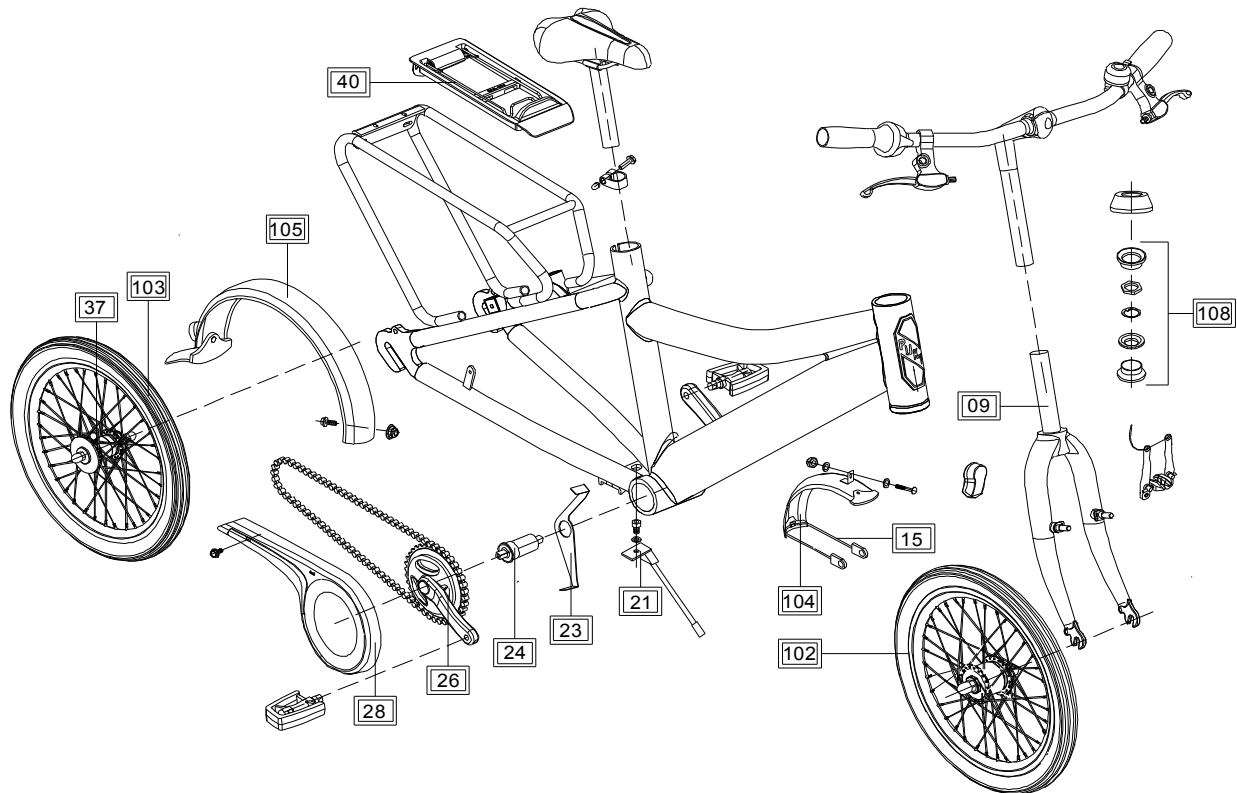


Crusader 24- 3/7 2014

VERKAUFLISTE



Pos.	Bezeichnung	VPE	schw./lagoon	lagoon/royalbl.	schw./lagoon	lagoon/royalbl.	Stück Fzg.
			4826 3-Gang BS 01 A-Nr.	4827 3-Gang BS 01 A-Nr.	4856 7-Gang BS 01 A-Nr.	4858 7-Gang BS 01 A-Nr.	
9	Gabel	1	09613035	09613036	09613035	09613036	1
15	Schutzblechstrebe vorne	1	00040727	00040727	00040727	00040727	1
21	Seitenständer	1	00009618	00009618	00009618	00009618	1
23	Kettenschutzhalter	1	00041305	00041305	00041305	00041305	1
24	BSA -Lager	1	09613026	09613026	09613026	09613026	1
26	Kurbelsatz mit Zahnkranz	1	09613037	09613037	09613037	09613037	1
28	Kettenschutz	1	50041304	50041304	50041304	50041304	1
37	Komponenten f. H-Rad	1	09613039	09613039	09613039	09613039	
40	Gepäckträgerauflage	1	09613028	09613028	09613028	09613028	1
102	Vorderrad bereift 24 x 2,0	1	06200029	06200029	06200029	06200029	1
103	Hinterrad bereift 24 x 2,0	1	09613041	09613041	09613042	09613042	1
104	Schutzblech vorne	1	00042709	00042709	00042709	00042709	1
105	Schutzblech hinten	1	00042708	00042708	00042708	00042708	1
108	Steuersatz EDB Semi Integ.	1	00030249	00030249	00030249	00030249	1

Kein Direktversand, Verkauf und Kauf ausschließlich über den PUKY Fachhandel

Für alle nicht nummerierten Artikel nutzen Sie bitte die Warenversorgung des Fahrrad Fachhandels