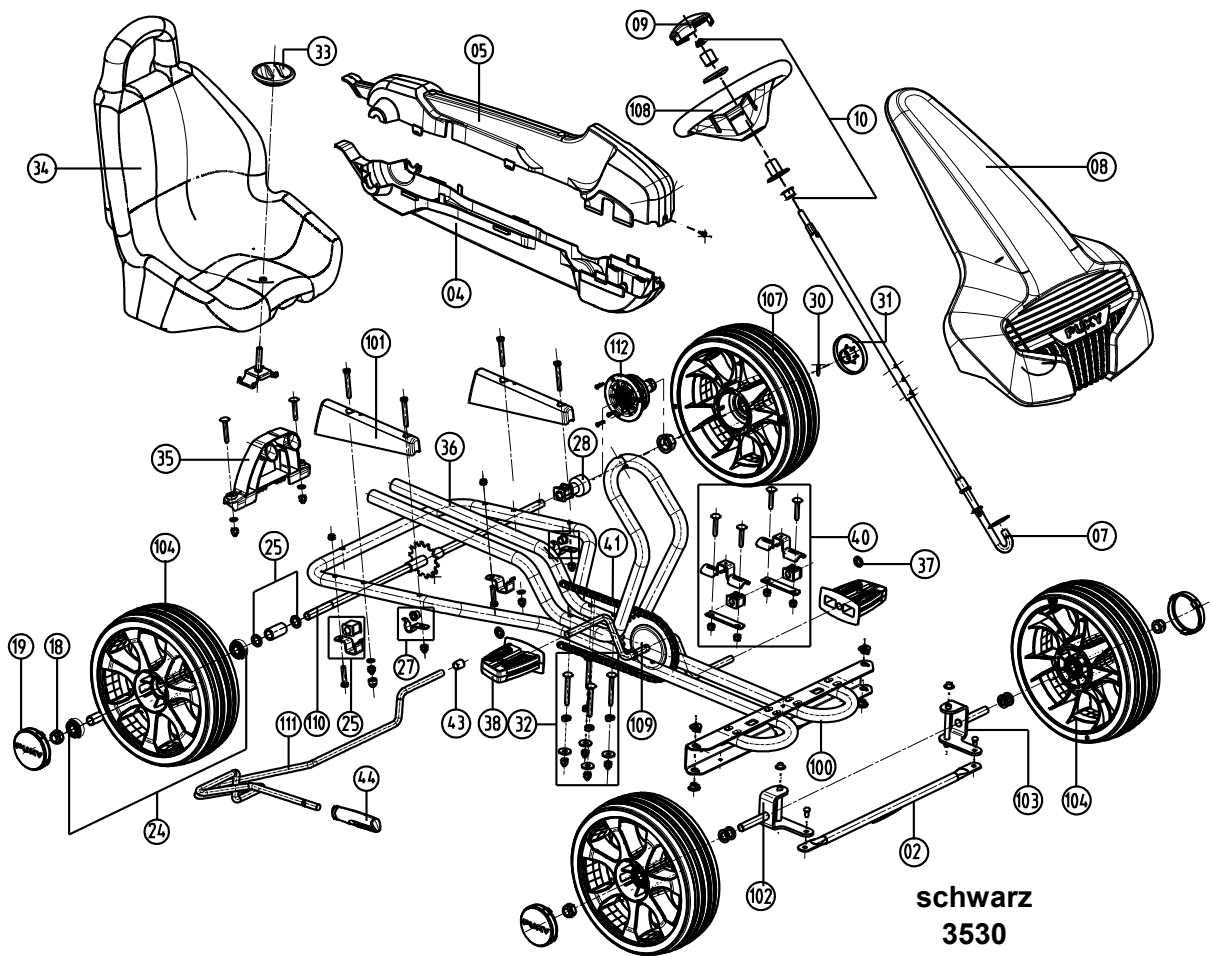


F 550 2013



Pos Bezeichnung

VPE

schwarz
3530
BS 01
Art-Nr.

Stück/
Fzg.

Pos	Bezeichnung	VPE	schwarz 3530 BS 01 Art-Nr.	Stück/ Fzg.
2	Lenkungsschubstange L= 425	1	56312042	1
4	Kettenschutzkasten Unterteil	1	00043368	1
5	Kettenschutzkasten Oberteil	1	56311199	1
7	Lenksäule kpl. D= 14 L= 575	1	59348159	1
8	Frontschürze kpl.	1	56311189	1
9	Lenkradkappe	2	00000461	1
10	Lenkradbefestigung kpl.	1	56347229	1
18	Mutter	6	00000553	3
19	Abdeckkappe für Laufrad	3	00042721	3
24	Kugellager 6201 2RS, Satz	1	50043652	3
25	Hinterachslagerung	1	50043363	1
27	Bremshaltetaschen, Satz	1	50043657	1
28	Freilaufverbindungsbuchse	2	00043366	1
30	Zylinderstift D=4	6	00001091	1

Pos	Bezeichnung	VPE	schwarz 3530 BS 01 Art-Nr.	Stück/ Fzg.
31	Abdeckkappe für Antriebsrad	2	00042719	1
32	Sitzrohrverschraubung	1	50043654	1
33	Sitzbefestigung kpl.	1	06354093	1
34	Sitz kpl.	1	59354129	1
35	Sitzrohrhalter mit Bef.	1	50043373	1
36	Sitzrohr-Lenkungsbügel	1	06311042	1
37	Befestigungsscheibe D=10	10	00001020	2
38	Paar Pedale schwarz D=10 mit Bef.	1	50043364	2
40	Antriebslagerlasche, Satz	1	50043650	1
41	Kette 98 Glieder ½ x1/8	1	00042024	1
43	Rohrkappe D=10	10	00000710	1
44	Bremsgriff D=10	1	00043374	1
100	Rahmen	1	06311012	1
101	Rahmenadapter	1	50043375	1
102	Achsschenkel rechts kpl.	1	56311142	1
103	Achsschenkel links kpl.	1	56311152	1
104	Laufgrad kpl.	1	56311209	3
107	Antriebsrad kpl.	1	56311219	1
108	Lenkgrad kpl.	1	51010460	1
109	Getriebe kpl.	1	06311229	1
110	Hinterachse kpl.	1	56311109	1
111	Bremse (ohne Haltetaschen)	1	56311232	1
112	Freilauf kpl.	1	56338289	1
	Ausbesserungslack (Rahmen)	1	09000071	