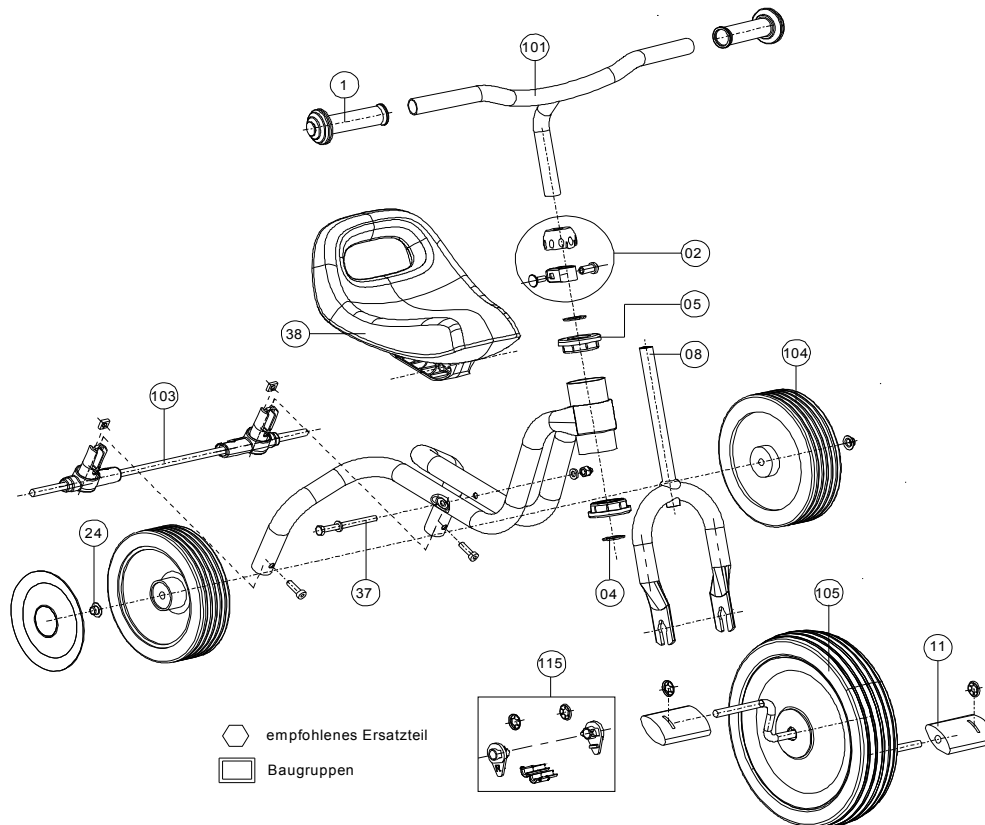


# Fitsch 2013



Pos	Bezeichnung	VPE	rot 2503 BS 01 Art.-Nr.	kiwi 2508 BS 01 Art.-Nr.	Stück/ Fzg.
1	Lenkergriff D=18	2	00020260	00020260	2
2	Lenkerbefestigung	1	09792019	09792019	1
4	Scheibe 14,3x23,4x1,5	10	00010755	00010755	2
5	Lenkungslager	2	00000605	00000605	2
8	Gabel	1	06427053	06432025	1
11	Pedale D=8 mit Befestigung	2	50000636	50000636	2
24	Aufschlagkappe D=10	10	00000047	00000047	2
37	Sitzbefestigung	1	50043606	50043606	1
38	Sitz einteilig mit Befestigung	1	50043379	50043379	1
101	Lenker kpl.	1	09453050	09453050	1
103	Hinterachse L=377 D=8	1	09431039	09431039	1
104	Hinterrad 150x35	1	09431049	09431049	2
105	Vorderrad 220x50, ber. m. Kurbel vorm.	1	09431059	09431059	1
115	Vorderradbefestigung	1	50043349	50043349	1
	Ausbesserungslack (Rahmen)	1	09000030	06000076	
	Ausbesserungslack (Lenker)	1	09000023	09000023	