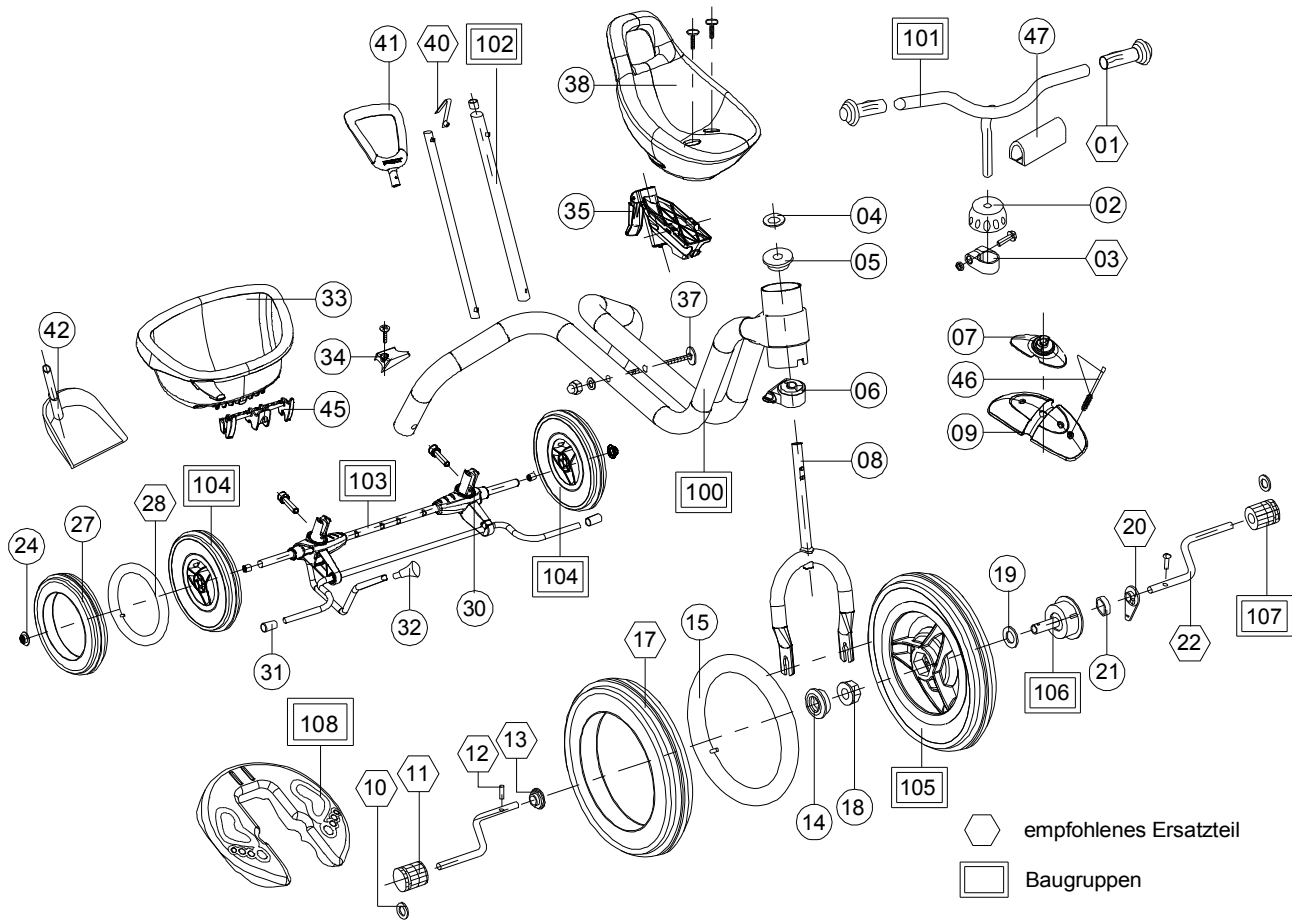


CAT1SL 2013



Pos	Bezeichnung	VPE	weiß 2349 BS 01 Art.-Nr.	Stück/ Fzg.
1	Lenkergriff D=18	2	00020260	2
2	Klemmschellenabdeckung	2	00010175	1
3	Klemmschelle D=17	5	09440039	1
4	Scheibe 23,4 x 14,3 x 1,5	5	00010755	1
5	Lenkungslager	2	00000605	1
6	Lenkungslager unten mit Lenkerarretierung	2	09453069	1
7	Schutzblechbefestigung	2	00020869	1
8	Gabel Größe 1	1	06419026	1
9	Schutzblech 2-teilig mit Wimpel	1	56419069	1
10	Befestigungsscheibe D=10	10	00001020	2
11	Pedale D=10 mit Befestigung	2	50000631	2
12	Zylinderstift 4 x 20	6	00001091	1
13	Lager Tretkurbel rechts D=10	10	00010603	1
14	Freilaufarretierung	3	00000224	1
15	Schlauch 225 x 55	1	00010784	1
17	Reifen 225 x 55	1	00000072	1
18	Sechskantlager D=13	4	00000223	1
19	Scheibe 13,2 x 21 x 2,5	10	00000757	1

Pos	Bezeichnung	VPE	weiß 2349 BS 01 Art.-Nr.	Stück/ Fzg.
20	Lager Tretkurbel links D=10	4	00010200	1
21	Nietsicherung	5	00010171	1
22	Niet 4 x 16	10	06421099	1
24	Aufschlagkappe D=10	10	00000045	2
27	Reifen 180 x 50	1	00000109	2
28	Schlauch 180 x 50	1	00000793	2
30	Hinterachsadapter , Satz	1	50043300	1
31	Rohrkappe D=8	4	00010443	2
32	Bremsgriff D=8	5	00000070	1
33	Kippermulde	1	00020713	1
34	Halter für Kippermulde	2	50043311	1
35	Kombisitzhalter	1	06410159	1
37	Kombisitzhalter-Befestigung	1	50804508	1
38	Sitz einteilig mit Befestigung	1	50043305	1
40	Federn für Schiebestange	3	50173170	3
41	Schiebestangengriff „Komfort“	1	06410089	1
42	Schaufelblatt	1	00009450	1
45	Kippermuldenadapter	1	50043312	1
46	Schutzblechwimpel mit Bef.	1	59110159	1
47	Lenkerpolster	1	00040903	1
100	Rahmen	1	56419016	1
101	Lenker	1	06401066	1
102	Schiebestange D=22	1	50401096	1
103	Hinterachse mit Bremse vormontiert	1	56411079	1
104	Hinterrad kpl ber. 180 x 50	1	56401079	2
105	Vorderrad kpl ber. 225 x 55	1	06401089	1
106	Freilauf kpl.	1	59404049	1
107	Kurbel mit Pedale D=10	1	50445044	2
108	Dreiradfußstütze	1	00009459	1
	Ausbesserungslack weiß	1	06000073	