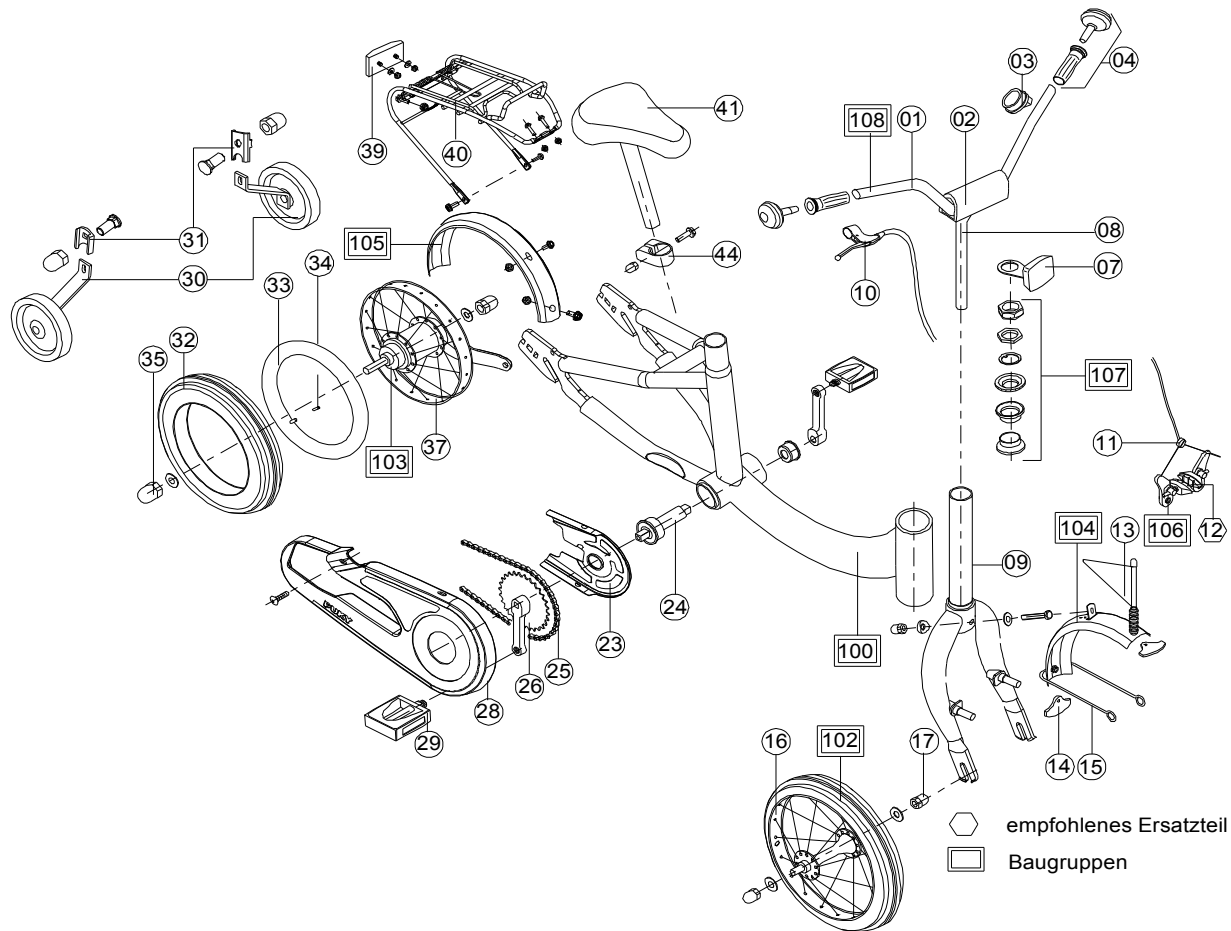


# ZL 12 2013



Pos.	Bezeichnung	VPE	blau 4122 BS 02 A-Nr.	kiwi 4125 BS 02 A-Nr.	flieder 4124 BS 02 A-Nr.	Stück/ Fzg.
1	Lenkerbügel	1	06237038	06237038	06237038	1
2	Lenkerpolster	1	00001096	00001096	00001096	1
3	Glocke	1	00000250	00010254	00010254	1
4	Lenkergriffe PUKY D=22	2	50010261	50010261	50010261	2
7	Vorderer Reflektor	2	09262049	09262049	09262049	1
8	Lenkervorbau L=210	1	00010402	00010402	00010402	1
9	Gabel	1	56200407	56200605	56200501	1
10	Bremsgriff mit Schelle	1	00010291	00010291	00010291	1
11	Verbindungskabel Z-Type A/73	1	00010309	00010309	00010309	1
12	Bremsklotz	2	00042406	00042406	00042406	2
13	Wimpel	1	59110159	59110159	59110159	1
14	Kantenschutz	10	00000322	00000322	00000322	2
15	Schutzblechstrebe vorne	1	50001049	50001049	50001049	1
16	Vorderrad unbereift	1	59202029	59202029	59202029	1
17	Hutmutter für Vorderrad	10	00000547	00000547	00000547	2
23	Kettenschutzhalteblech	1	00043621	00043621	00043621	1
24	Kompaktlager, Combolager	1	00010054	00010054	00010054	1
25	Kette Länge 78 Glieder	1	00216169	00216169	00216169	1
26	Kurbelsatz mit Zahnkranz L=111	1	00000060	00000060	00000060	1

Pos.	Bezeichnung	VPE	blau 4122 BS 02 A-Nr.	kiwi 4125 BS 02 A-Nr.	flieder 4124 BS 02 A-Nr.	Stück/ Fzg.
28	Kettenschutz Außenteil	1	50043321	50041039	50030305	1
29	Pedale, Paar	1	00010630	00010630	00010630	1
30	Stützrollensatz mit Halter	1	50001057	50001057	50001057	1
31	Stützrollenhalter	2	00000430	00000430	00000430	2
32	Reifen 12 ½ x 1,90	1	00000071	00000071	00000071	2
33	Schlauch 12 ½ x 1,90	1	00000784	00000784	00000784	2
34	Ventil	5	00001354	00001354	00001354	2
35	Hutmutter für Hinterrad	10	00000544	00000544	00000544	2
37	Hinterrad unbereift	1	59240019	59240019	59240019	1
39	Hinterer Reflektor	2	50010740	50010740	50010740	1
40	Gepäckträger	1	50040803	50040803	50040803	1
41	Sattel mit Stütze	1	00010720	00010720	00010720	1
44	Klemmring D=25,4	1	00000428	00000428	00000428	1
100	Rahmen	1	56200437	56200615	56200511	1
102	Vorderrad bereift 18 x 1,75	1	59226179	59226179	59226179	1
103	Hinterrad bereift 18 x 1,75	1	59240029	59240029	59240029	1
104	Schutzblech vorne	1	06200446	06200446	06200446	1
105	Schutzblech hinten kpl.	1	50040704	50040704	50040704	1
106	Cantilever-Felgenbremse kpl.	1	50042407	50042407	50042407	1
107	Steuersatz D=26,5	1	00001023	00001023	00001023	1
108	Lenker	1	06200468	06200468	06200468	1
	Ausbesserungslack (Rahmen)	1	06000074	06000076	06000075	
	Ausbesserungslack (Lenker)	1	09000036	09000036	09000036	