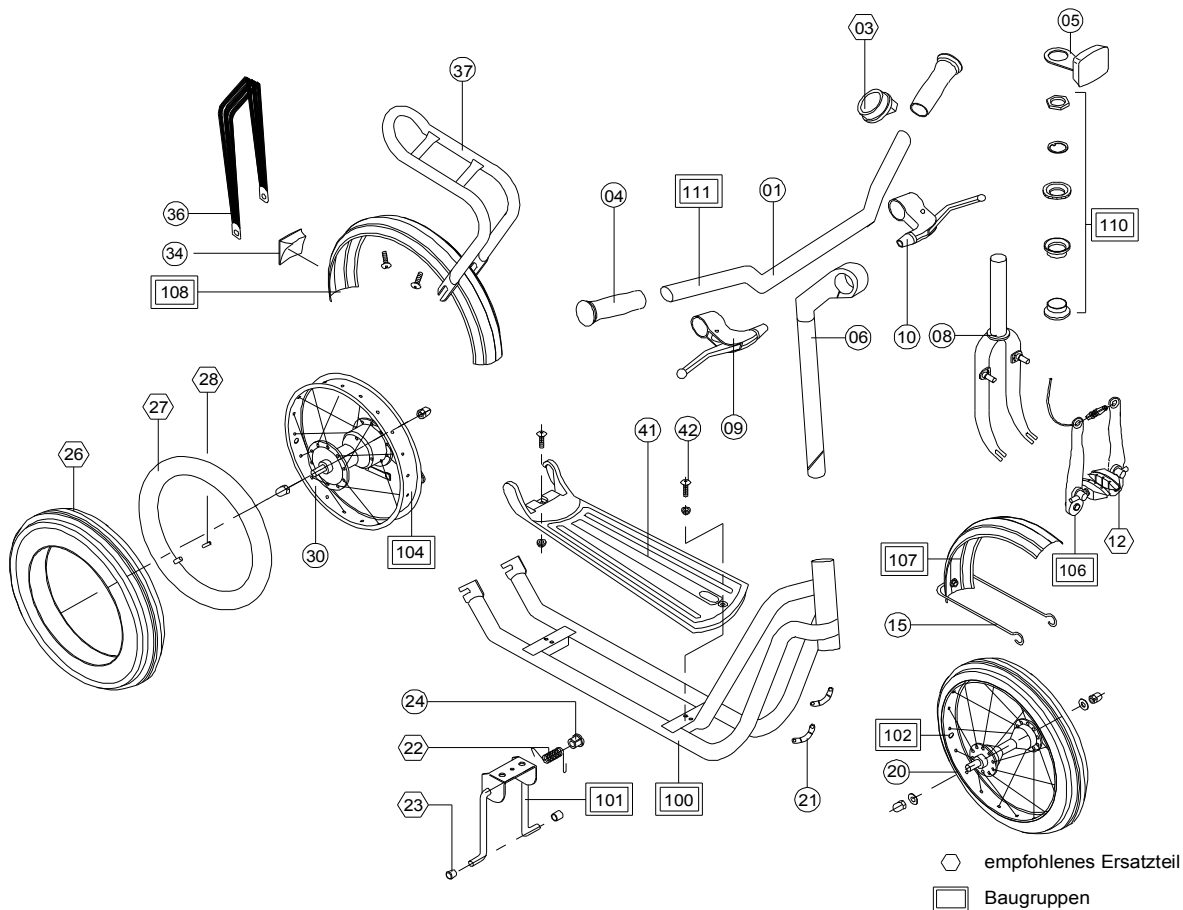


R 2002L 2013



Pos	Bezeichnung	VPE	weiß 5629 BS 01 Art-Nr.	Stück/ Fzg.
01	Lenkerbügel	1	09153073	1
03	Glocke silber	1	00020254	1
04	Lenkergriff	1	00000267	2
05	Vorderer Reflektor	2	00010700	1
06	Lenkervorbau	1	00020453	1
08	Gabel	1	56146026	1
09	Bremsgriff rechts	1	00020202	1
10	Bremsgriff links	1	00020205	1
12	Bremsklotz für V-Brake	2	00001336	2
15	Schutzblechstrebe vorne	1	50001047	1
20	Vorderrad unbereift	1	06138029	1
21	Kabelbefestigung	5	00000313	2
22	Feder für Kippständer	5	50000174	1
23	Rohrkappe D=8	5	00010704	2
24	Lager D=8	10	00000075	1
26	Reifen 16 x 1,95	1	00000087	2
27	Schlauch 16 x 1,95	1	00000794	2
28	Ventil	5	00001354	2

Pos	Bezeichnung	VPE	weiß 5629 BS 01 Art-Nr.	Stück/ Fzg.
30	Hinterrad unbereift	1	06138039	1
34	Hinterer Reflektor	2	00010731	1
36	Spannband für Gepäckträger	1	00001201	1
37	Gepäckträger (ohne Spannband)	1	06146036	1
41	Trittbrett mit Befestigung	1	59153169	1
42	Trittbrettbefestigung	1	50811546	1
100	Rahmen	1	56146016	1
101	Kippständer kpl.	1	59136199	1
102	Vorderrad luftbereift 16 x 1,95	1	06138019	1
104	Hinterrad luftb. 16 x 1,95 mit Trommelbremse	1	06174069	1
106	V-Brake kpl.	1	50020203	1
107	Schutzblech vorne	1	09153089	1
108	Schutzblech hinten	1	59153099	1
110	Steuersatz D=26,5	1	50011027	1
111	Lenker kpl.	1	06138049	1
	Ausbesserungslack weiß (Rahmen)	1	06000073	
	Ausbesserungslack rot (Lenker)	1	09000030	