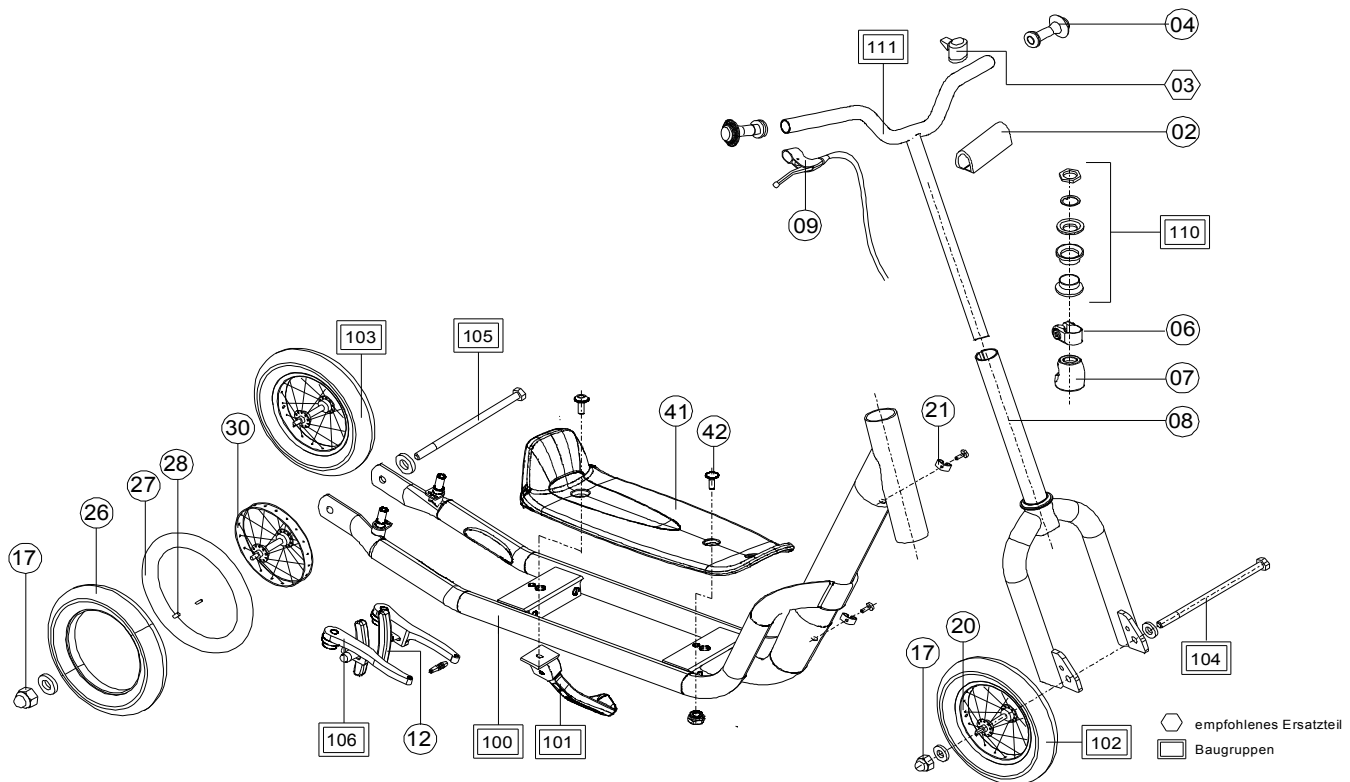


# R 07L 2013



Pos	Bezeichnung	VPE	schwarz	kiwi	gold	Stück/ Fzg.
			5430 BS 01 Art.-Nr.	5432 BS 01 Art.-Nr.	5433 BS 01 Art.-Nr.	
02	Lenkerpolster	1	00040903	00040903	00040903	1
03	Glocke	1	00020254	00020254	00020254	1
04	Lenkergriff	1	00000267	00000267	00000267	2
06	Klemmring D=25,4	1	09101189	09101189	09101189	1
07	Klemmschellenabdeckung	2	00010430	00010430	00010430	1
08	Gabel	1	56163022	56162025	56164038	1
09	Bremsgriff	1	00020202	00020202	00020202	1
12	Bremsklotz	2	00001336	00001336	00001336	2
17	Hutmutter M8	10	00000548	00000548	00000548	2
20	Vorderrad unbereift 12,5 ohne Achse	1	06161099	06161099	06161099	1
21	Kabelbefestigung	5	00000313	00000313	00000313	2
26	Reifen 62-203B	1	00000089	00000089	00000089	2
27	Schlauch 12,5	1	00000784	00000784	00000784	2
28	Ventil	5	00001354	00001354	00001354	2
30	Hinterrad unbereift 12,5 ohne Achse	1	06780039	06780039	06780039	1
41	Trittbrett mit Befestigung	1	50043328	50043328	50043328	1
42	Trittbrettbefestigung	1	50000508	50000508	50000508	1

Pos	Bezeichnung	VPE	schwarz	kiwi	gold	Stück/ Fzg.
			5430	5432	5433	
			BS 01	BS 01	BS 01	
			Art.-Nr.	Art.-Nr.	Art.-Nr.	
100	Rahmen kpl.	1	56163012	56162015	56164028	1
101	Ständer kpl.	1	00042201	00042201	00042201	1
102	Vorderrad Alu 12,5 bereift ohne Achse	1	06161089	06161089	06161089	1
103	Hinterrad Alu 12,5 bereift ohne Achse	1	06781049	06781049	06781049	1
104	Vorderachse	1	50000750	50000750	50000750	1
105	Hinterachse	1	50010749	50010749	50010749	1
106	V-Brake incl. Zug	1	50042403	50042403	50042403	1
110	Steuersatz D=25,7	1	00011028	00011028	00011028	1
111	Lenker kpl.	1	06161109	06161109	06161109	1
	Ausbesserungslack (Rahmen)	1	09000071	06000076	-----	