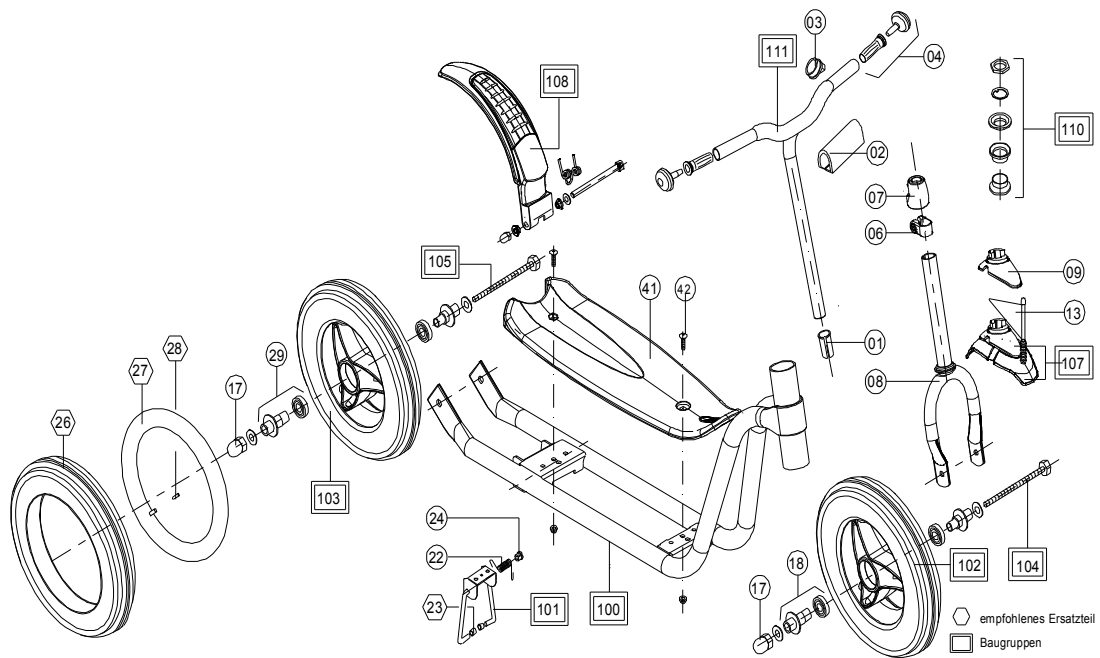


R 03L 2013



Pos	Bezeichnung	VPE	rot 5113 BS 01 Art.-Nr.	Stück/ Fzg.
01	Lenkeradapter	5	00043314	1
02	Lenkerpolster	1	00040903	1
03	Glocke	1	00000252	1
04	Lenkergriff PUKY D=22, Paar	1	50010261	2
06	Klemmring D=25,4	1	09101189	1
07	Klemmschellenabdeckung	2	00010430	1
08	Gabel	1	06149033	1
09	Schutzblechbefestigung	1	00020846	1
13	Wimpel PUKY mit Befestigung	1	59110159	1
17	Hutmutter M8	10	00000548	2
18	Kugellager mit Distanzstück f. Vorderrad, Satz	1	50421609	2
22	Feder für Kippständer	5	50000174	1
23	Rohrkappe D=8	10	00000720	2
24	Lager D=8	10	00000075	1
26	Reifen 225x55	1	00000072	2
27	Schlauch	1	00010784	2
28	Ventil	5	00001356	2
29	Kugellager mit Distanzstück f. Hinterrad, Satz	1	50421610	2
41	Trittbrett mit Befestigung	1	50043315	1
42	Trittbrettbefestigung	1	50000815	1

Pos	Bezeichnung	VPE	rot 5113 BS 01 Art.-Nr.	Stück/ Fzg.
100	Rahmen	1	56150013	1
101	Kippständer kpl.	1	59108179	1
102	Vorderrad kpl. bereift	1	59125079	1
103	Hinterrad kpl. bereift	1	50125079	1
104	Vorderachse D=8, L=110	1	50020802	1
105	Hinterachse D=8, L=100	1	50020793	1
107	Schutzblech vorne zweiteilig	1	50043304	1
108	Bremsschutzblech hinten	1	50040702	1
110	Steuersatz D=25,7	1	50011028	1
111	Lenker	1	56150030	1
	Ausbesserungslack (Rahmen)	1	09000030	
	Ausbesserungslack (Lenker)	1	09000023	